

Terminator™ ECM-P-XP

Электронный модуль управления

ИНСТРУКЦИЯ ПО МОНТАЖУ

Для подключения (1-2 нагревательных кабелей)



СПЕЦИАЛИСТЫ ПО ЭЛЕКТРООБОГРЕВУ

Terminator™ ECM-P-XP

Данные инструкции являются предлагаемым руководством по установке набора Terminator™ ECM-P-XP
Набор включает в себя...



Артикул	Кол-во	Описание
1	1	Монтажная колонка <ul style="list-style-type: none"> • Фиксатор с уплотнительным кольцом • Резьбовая уплотнительная втулка • Уплотнитель • Основание монтажной колонки с уплотнительным кольцом
2	1	Крышка соединительной коробки
3	1	Основание соединительной коробки с кольцевым уплотнителем
4	1	Гайка
5	1	Бандажная лента
6	1	Элемент для установки термостата на трубопроводах малых диаметров
7	1	Электронный модуль управления с клеммами (Воспользуйтесь спецификацией для определения допустимого сечения провода) Тип ECM* C - Контроллер L - Ограничитель CL - Контролер/Ограничитель * Максимальная температура воздействия на трубу равна 232°C
8	1	Соединительный шнур
9	3	Заглушка

Заказывается отдельно . . .

Набор конечной заделки

РЕТК-1 для RSX, VSX, BSX

РЕТК-2 для KSX, HTSX

РЕТК-3-ECM для НРТ, FP



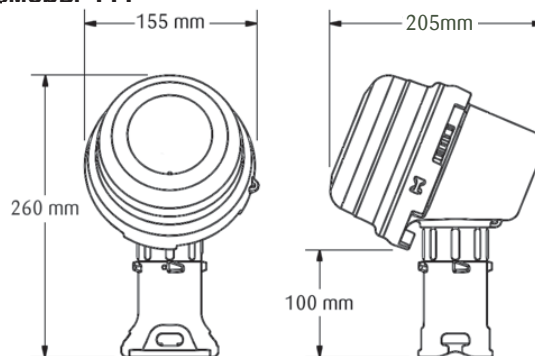
Артикул	Кол-во	Описание
1	1	Силиконовый клей RTV
2	1	Изоляционный колпачок питающей заделки
3	2	Кабельные наконечники
4	1	Наконечник для оплётки заземления
5	1	Колпачок для оплётки заземления
6	1	Изоляционный колпачок концевой заделки
7	1	Изолента (только для РЕТК-3)
8	1	Уплотнитель (только для РЕТК-3)
9	1	Предупреждающая наклейка

ИНСТРУКЦИЯ ПО МОНТАЖУ

Получение, обращение и хранение . . .

1. Проверьте материалы на наличие повреждений возникших во время перевозки.
2. Доложите о повреждениях перевозчику для урегулирования.
3. Сравните количество и тип полученных материалов с упаковочным списком.
4. Храните в сухом месте.

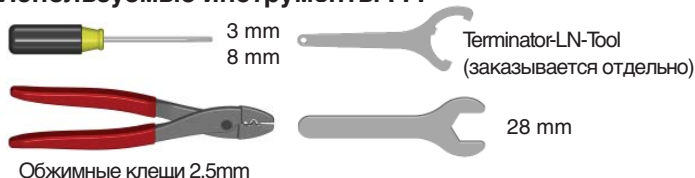
Размеры . . .



Меры предосторожности . . .

- Во избежание риска поражения электрическим током, искрения и возгорания, вследствие повреждения или ненадлежащего применения, монтажа или эксплуатации продукта, требуется устройство защитного отключения (УЗО).
- Монтаж должен осуществляться в соответствии с требованиями компании Thermon и нормами EN IEC 60079-14 для взрывоопасных областей (если имеют место), либо другими местными нормами и правилами.
- Технические характеристики и сертификат на оборудование действительны только при использовании комплектующих, произведенных компанией Thermon.
- Отключите все источники питания перед тем, как открыть крышку.
- Избегайте образования статических зарядов.
- Вытирайте устройство только влажной тканью.
- Минимальный радиус изгиба кабеля составляет 32 мм (для НРТ-57 мм и для FP -19 мм).
- Специалисты, выполняющие монтаж данного продукта являются ответственными за соблюдение техники безопасности. Персонал должен быть обеспечен средствами индивидуальной защиты во время монтажа. За дополнительной информацией обращайтесь в Термон.

Используемые инструменты . . .

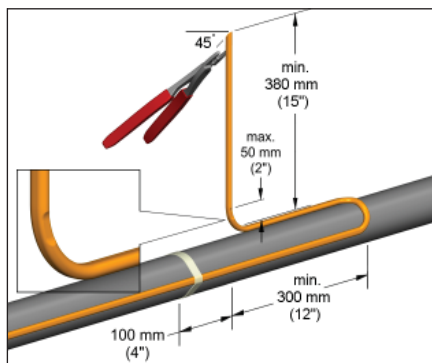


Сертификаты/Разрешения . . .

CE (Ex) II 2 (2) G Ex eb mb [tb] IIC T4, Ex tb IIIC T135°C SIRA 12ATEX5239X
 II 2 (2) D Ex tb IIIC T135°C IP66 Db

IEC IECEx Международная Электротехническая комиссия
 IEC Схема Сертификации для взрывоопасных
 SIRA 12.0103X

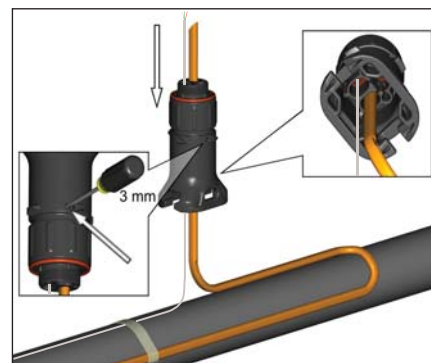
Terminator™ ECM-P-XP ИНСТРУКЦИЯ ПО МОНТАЖУ



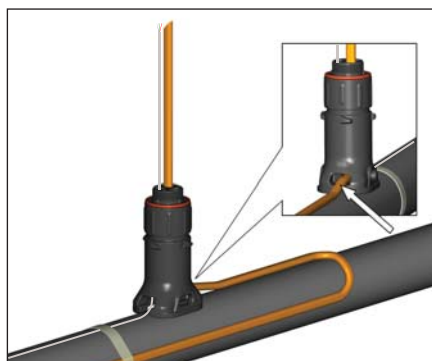
1. Определите место соединения жилы кабеля и нити нагревательного элемента (только НРТ и FP) как показано на рисунке. Отрежьте конец кабеля под углом, чтобы облегчить прокалывание уплотняющей прокладки. Оставьте некоторое количество кабеля для компенсационной петли. См. стр. 5 с информацией по различным способам монтажа кабеля.



2. Расположите RTD Датчик(и) в изолирующей шайбе (если это возможно). Не тяните за конец датчика во время протягивания его через монтажную колонку начинается. Выньте датчик из свинцовой оболочки.



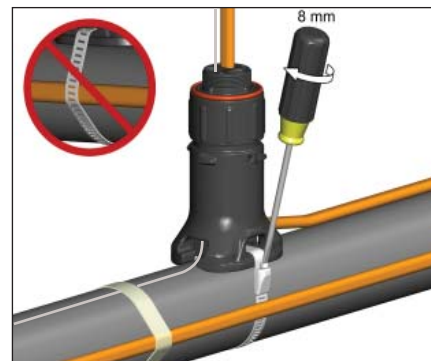
3. Закрепите кабель в монтажной колонке. Если монтаж производится на нижней части трубы, сделайте отверстие. Примечания: Для кабелей НРТ и FP, замените уплотняющую прокладку в Terminator на имеющуюся в РЕТК-3.



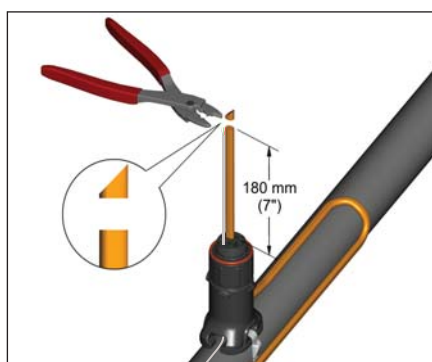
4. Прикрепите монтажную колонку к трубе и протяните нагревательный кабель через проделанное отверстие.



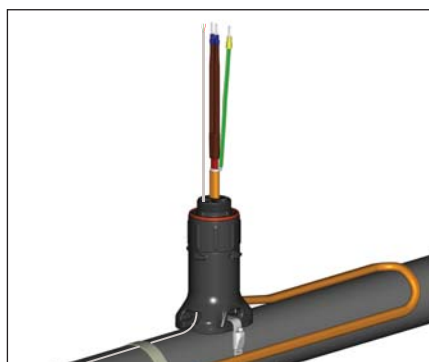
5. Закрепите направляющую часть в ножке и установите на место.



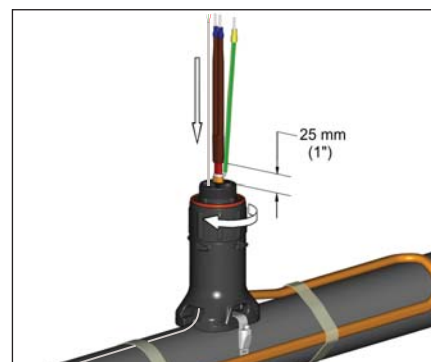
6. Временно закрепите монтажную колонку на трубе при помощи банджа. Не накладывайте бандаж поверх нагревательного кабеля.



7. Отрежьте конец кабеля.

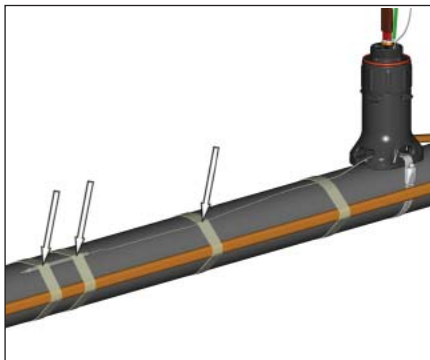


8. Заделайте конец кабеля с помощью соответствующего монтажного набора РЕТК. См. инструкцию по монтажу РЕТК.

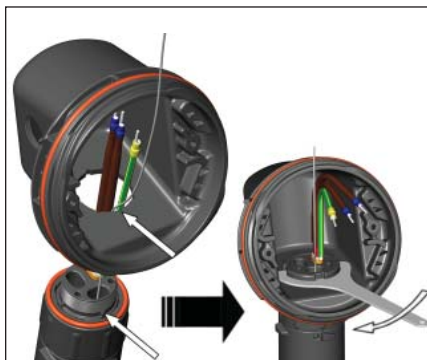


9. Протяните лишний кабель. Плотно затяните резьбовую втулку. Зафиксируйте компенсационную петлю на трубе.

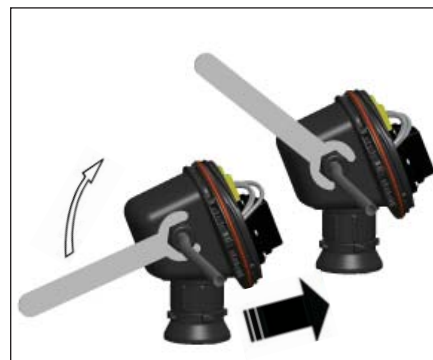
Terminator™ ECM-P-XP ИНСТРУКЦИЯ ПО МОНТАЖУ



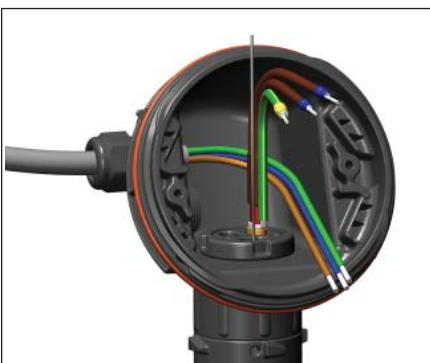
10. Зафиксируйте монтажную колонку, датчик RTD, и электропровод на трубе



11. Установите соединительную коробку на колонку. Удостоверьтесь, что пазы расположены в соответствии с основанием соединительной коробки. Затяните гайку с помощью Terminator - LN - Tool. Если коробка монтируется горизонтально, сальники должны быть расположены по направлению к низу.



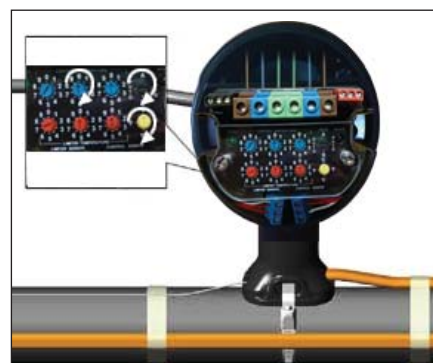
12. Установите сальник M25(закажите отдельно) и заглушку M25. Для встроенных соединений, Т-соединений, или конца заделки, установите дополнительно заглушку M25(закажите M25-B-EXE отдельно) вместо сальника M25



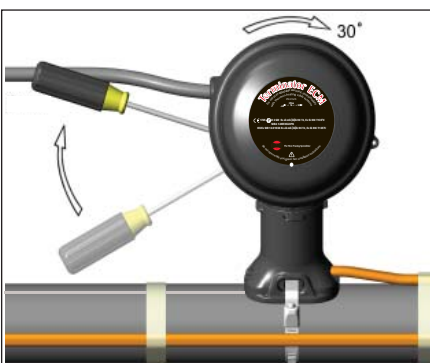
13. Протяните силовой кабель. (если необходимо)



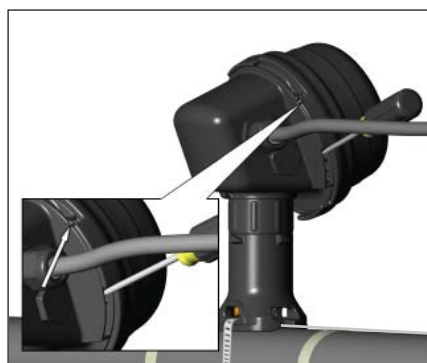
14. Установите термостат и закончите подсоединение проводов системы. Болты на клеммной колодке должны быть затянуты с усилием 1,4 Nm (12.4 фт.д.). Схему подсоединения проводов см. стр. 5. Установите модули электронного контроля и/или ограничителя контроля на желаемом значении.



15. Используйте поворотный переключатель для урегулирования контроля и ограничения температуры, Цельсиуса или Фаренгейта, и автоматического или ручного сброса. (Управляющий переключатель на типе "С", Ограничающий переключатель на типах "L" и "CL"



16. При помощи отвертки затяните крышку соединительной коробки. Крышка должна повернуться на 30 градусов. Установите крышку соединительной коробки и закрутите вручную. Вставьте отвертку в пазы храповика, расположенные на боковой стороне основания соединительной коробки.

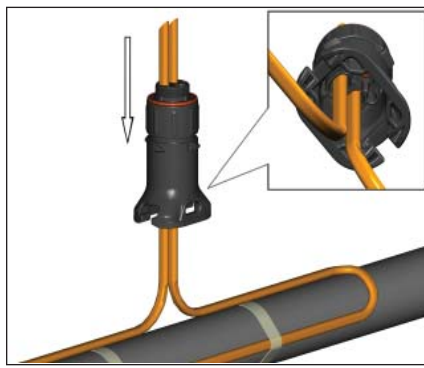
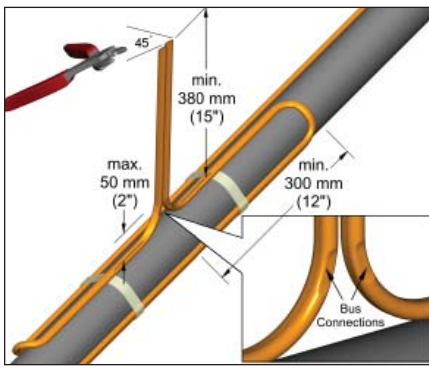


17. Крышка коробки полностью закрыта. Для снятия крышки повторите шаг 16 в обратном порядке.



Terminator™ ECM-P-XP ИНСТРУКЦИЯ ПО МОНТАЖУ

Для подключения 2-х нагревательных кабелей

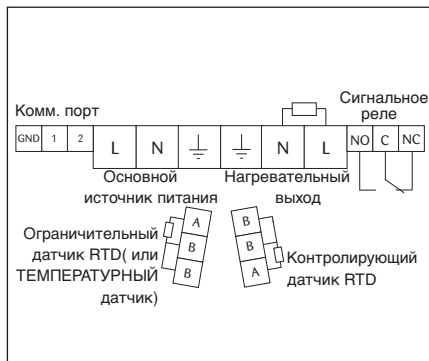


Определите место соединения жилы кабеля и нити нагревательного элемента (только НРТ и FP) как показано. Отрежьте конец кабеля под углом, чтобы облегчить прокалывание уплотняющей прокладки. Оставьте некоторое количество кабеля для компенсационной петли.

Вставьте два кабеля в монтажную колонку.

Примечания: Для кабелей НРТ и FP, замените уплотняющую прокладку в Terminator на имеющуюся в РЕТК-3.

Монтаж проводов



Соединительный элемент (1 или 2 нагревательных кабелей)



THERMON . . . СПЕЦИАЛИСТЫ ПО ЭЛЕКТРООБОГРЕВУ
www.thermon.com

Европейский головной офис
Boezemweg 25 • PO Box 205
2640 AE Pijnacker • The Netherlands
Phone: +31 (0) 15-36 15 370

Корпоративная головной офис
100 Thermon Dr. • PO Box 609
San Marcos, TX 78667-0609 • USA
Phone: +1 512-396-5801

Для ближайшего офиса Термон,
посетите нас на...
www.thermon.com



Технические характеристики и информация могут быть изменены без уведомления Form PN50866R-0912